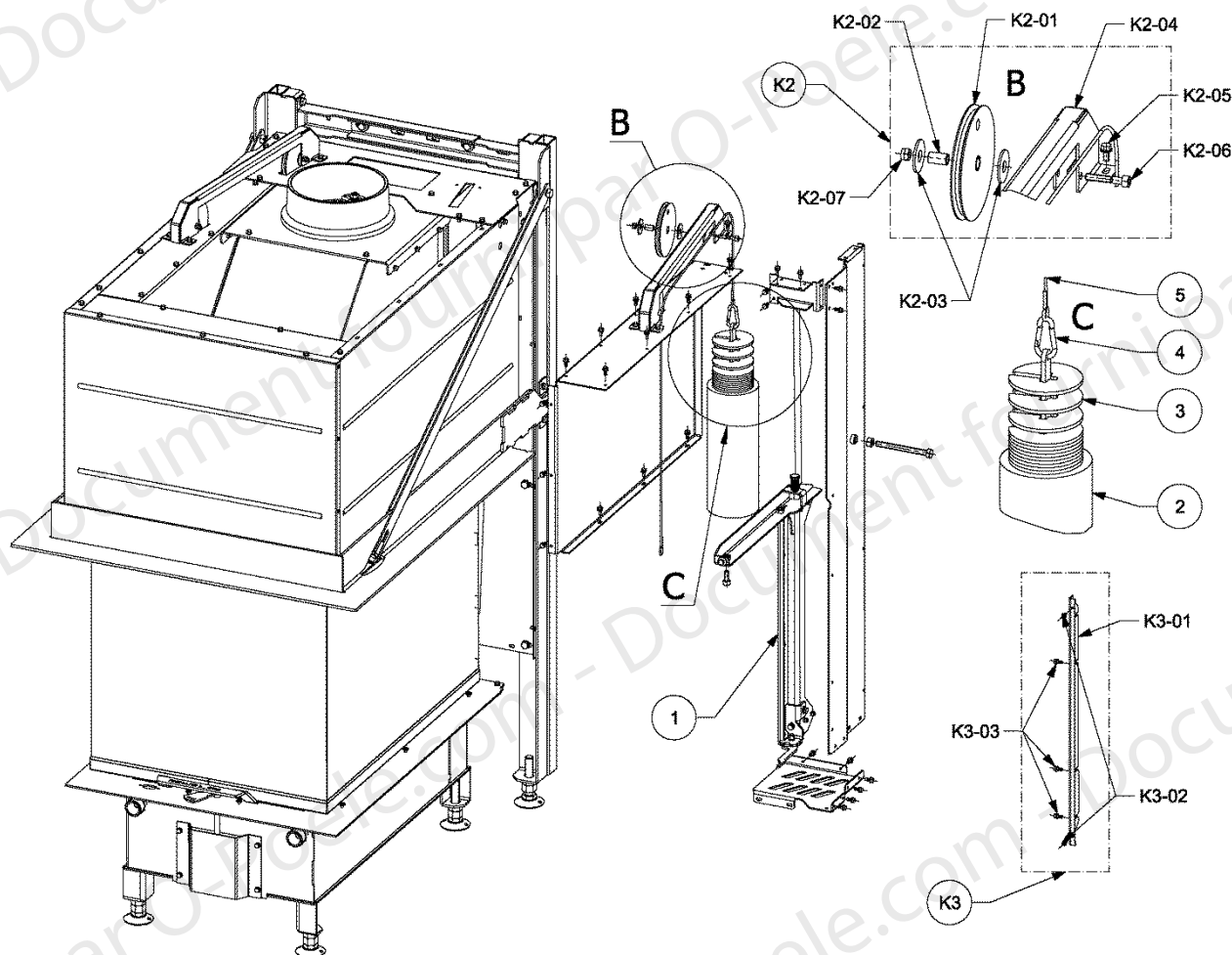
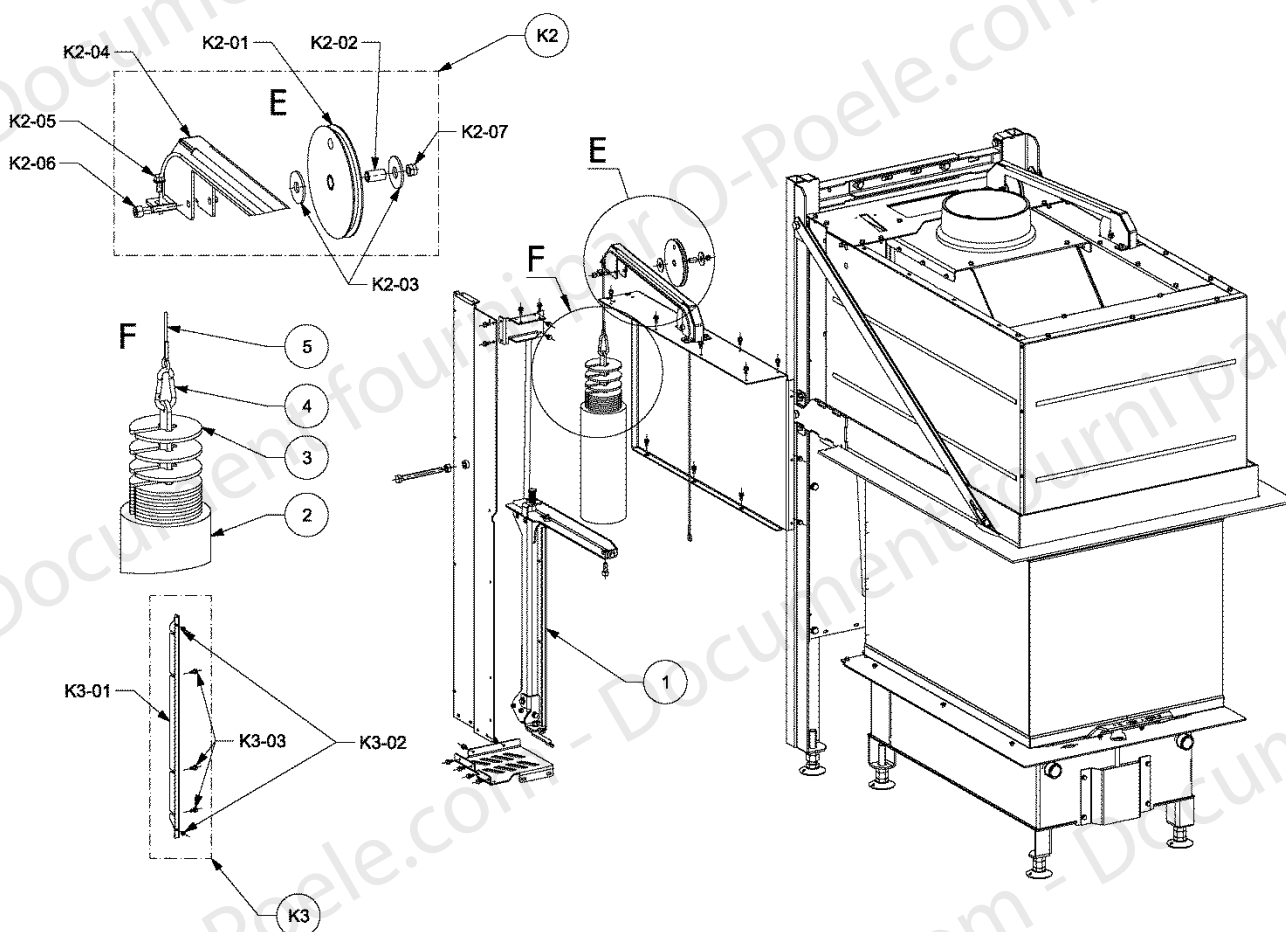


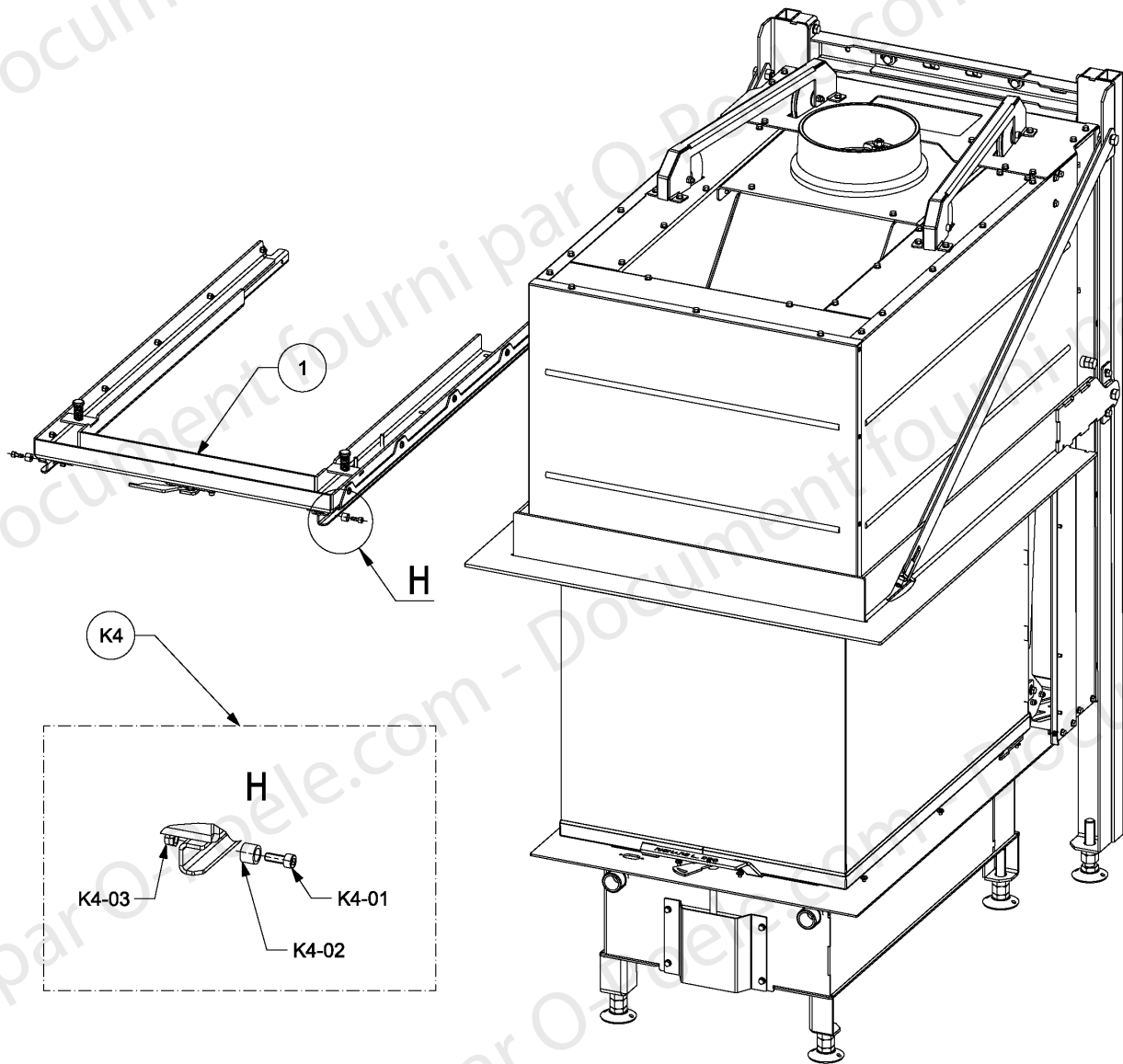
N°	REF	DESIGNATION	QTE
1	45102	ENSEMBLE MONTE PORTE VITREE	1
2	44791	PIED REGLABLE	4
K1	45225	KIT CAPOT TIRAGE D'AIR	1
K1-01		CAPOT TIRAGE D'AIR	1
K1-02		VIS AUTOFORMEUSE TH M5X10 DIN7500D/BN3326	4



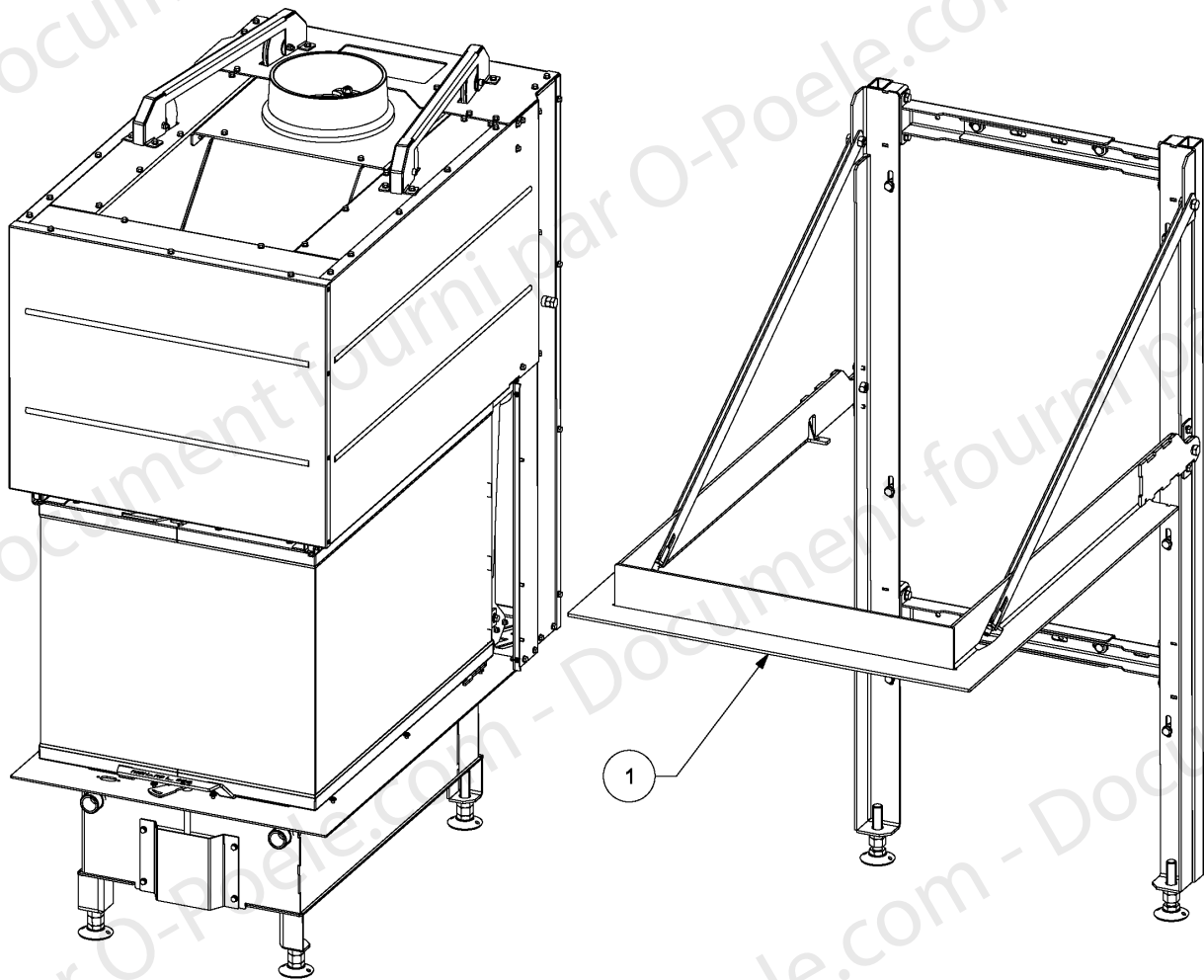
N°	REF	DESIGNATION	QTE
1	45222	ENSEMBLE MONTE COLONNE DE ROULEMENT DROITE	1
2	45104	POIDS	2
3	44794	POIDS 80-125	1
4	44788	MOUSQUETON DIN5299C 5X50	1
5	45002	CABLE DIAMETRE 3mm - 1187mm AVEC COSSE COEUR	1
K2	45303	KIT SYSTÈME POULIE	1
K2-01		POULIE	2
K2-02		ENTRETOISE	2
K2-03		RONDELLE SUR MESURE	4
K2-04		CARTER POULIES	1
K2-05		VIS AUTOFORMEUSE TH M5X10 DIN7500D/BN3326	4
K2-06		VIS TETE CYLINDRIQUE 6 PANS CREUX M6X35 DIN912	2
K2-07		ECROU FREIN M6 DIN 980/ISO 7042	2
K3	45007	KIT EQUERRE DE FIXATION	1
K3-01		EQUERRE DE FIXATION	1
K3-02		VIS TETE BOMBEE EMBASE 6 PANS CREUX M4X8 NOIRE BN11252	2
K3-03		VIS AUTOFORMEUSE TH M5X10 DIN7500D/BN3326	3



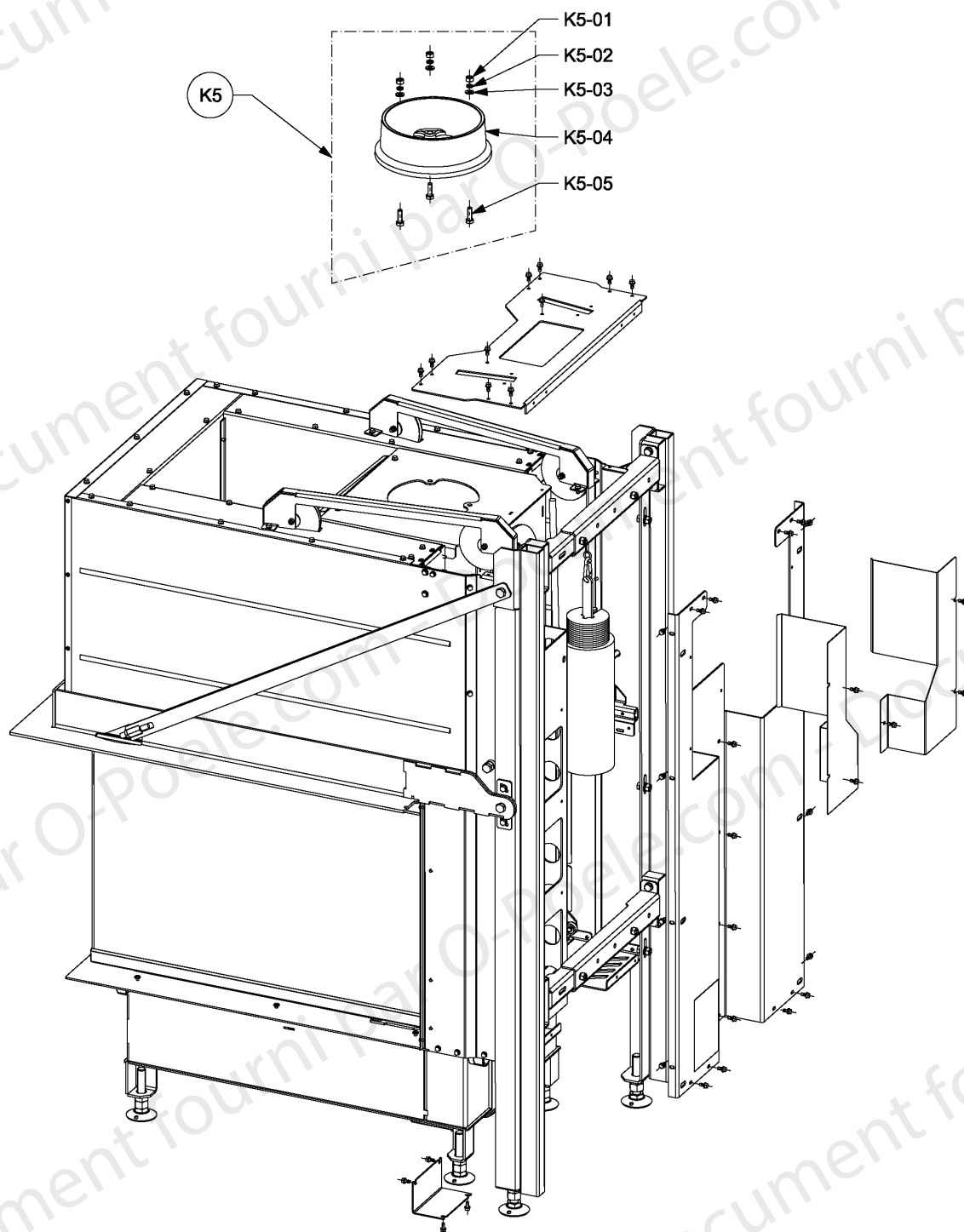
N°	REF	DESIGNATION	QTE
1	45316	ENSEMBLE MONTE COLONNE DE ROULEMENT GAUCHE	1
2	45104	POIDS	1
3	44794	POIDS 80-125	1
4	44788	MOUSQUETON DIN5299C 5X50	1
5	45002	CABLE DIAMETRE 3mm - 1187mm AVEC COSSE COEUR	1
K2	45303	KIT SYSTEME POULIE	1
K2-01		POULIE	2
K2-02		ENTRETOISE	2
K2-03		RONDELLE SUR MESURE	4
K2-04		CARTER POULIES	1
K2-05		VIS AUTOFORMEUSE TH M5X10 DIN7500D/BN3326	4
K2-06		VIS TETE CYLINDRIQUE 6 PANS CREUX M6X35 DIN912	2
K2-07		ECROU FREIN M6 DIN 980/ISO 7042	2
K3	45007	KIT EQUERRE DE FIXATION	1
K3-01		EQUERRE DE FIXATION	1
K3-02		VIS AUTOFORMEUSE TH M5X10 DIN7500D/BN3326	2
K3-03		VIS TETE BOMBEE EMBASE 6 PANS CREUX M4X8 NOIRE BN11252	3



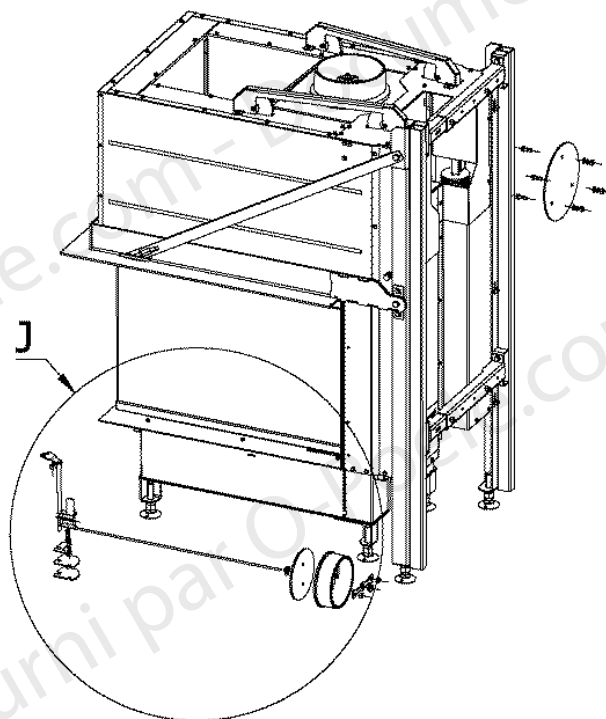
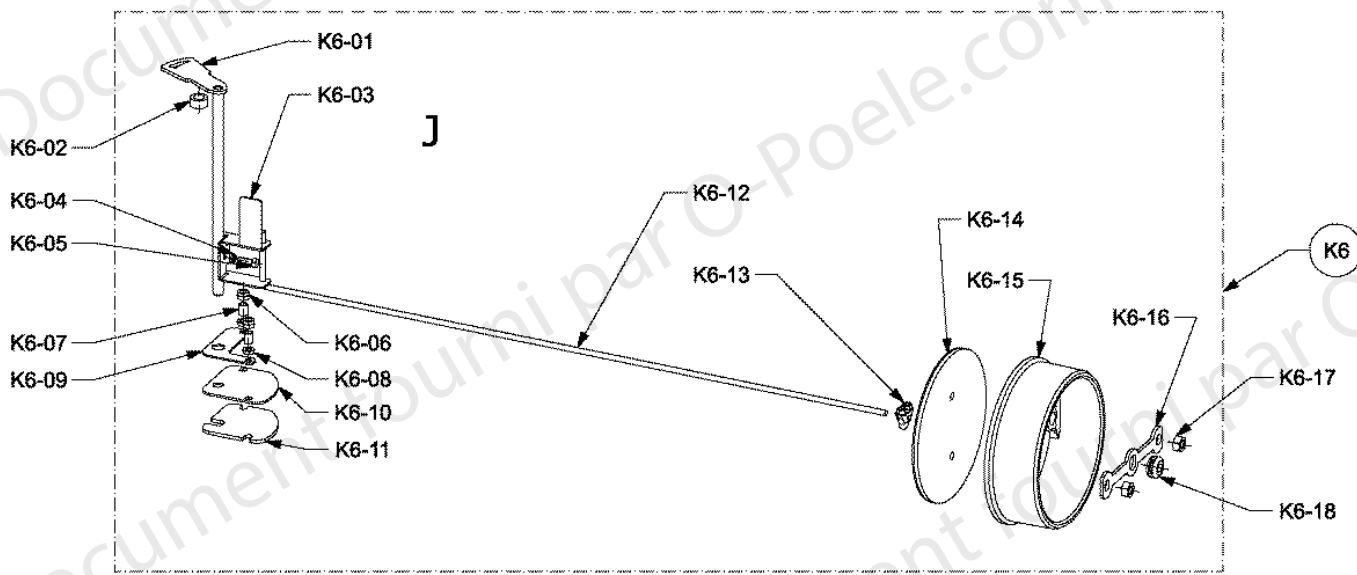
N°	REF	DESIGNATION	QTE
1	45226	ENSEMBLE MONTE CADRE DE PORTE SUPERIEUR	1
K4	45201	KIT VISSERIE	1
K4-01		VIS TETE CYLINDRIQUE 6 PANS CREUX M5X14 DIN912	2
K4-02		ENTRETOISE	2
K4-03		ECROU FREIN M5 DIN 980/ISO 7042	2



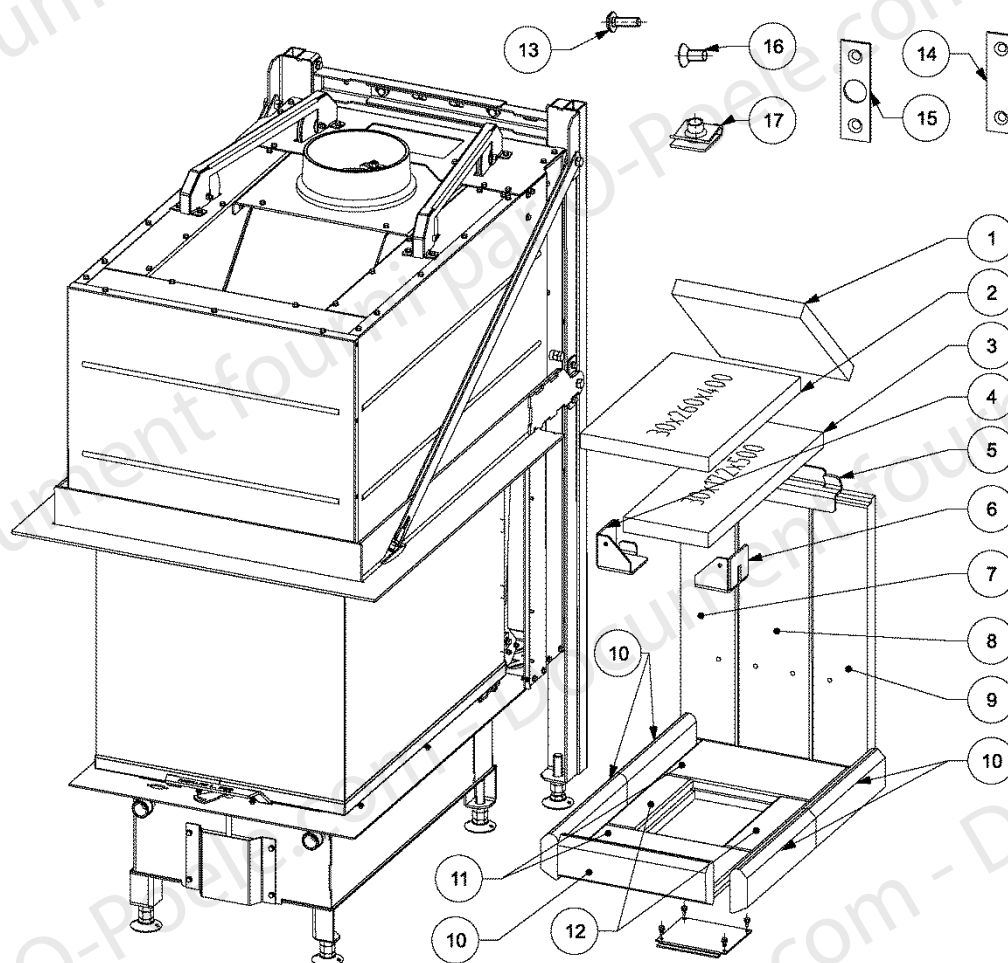
N°	REF	DESIGNATION	QTE
1	45228	ENSEMBLE MONTE PORTIQUE DE STRUCTURE	1



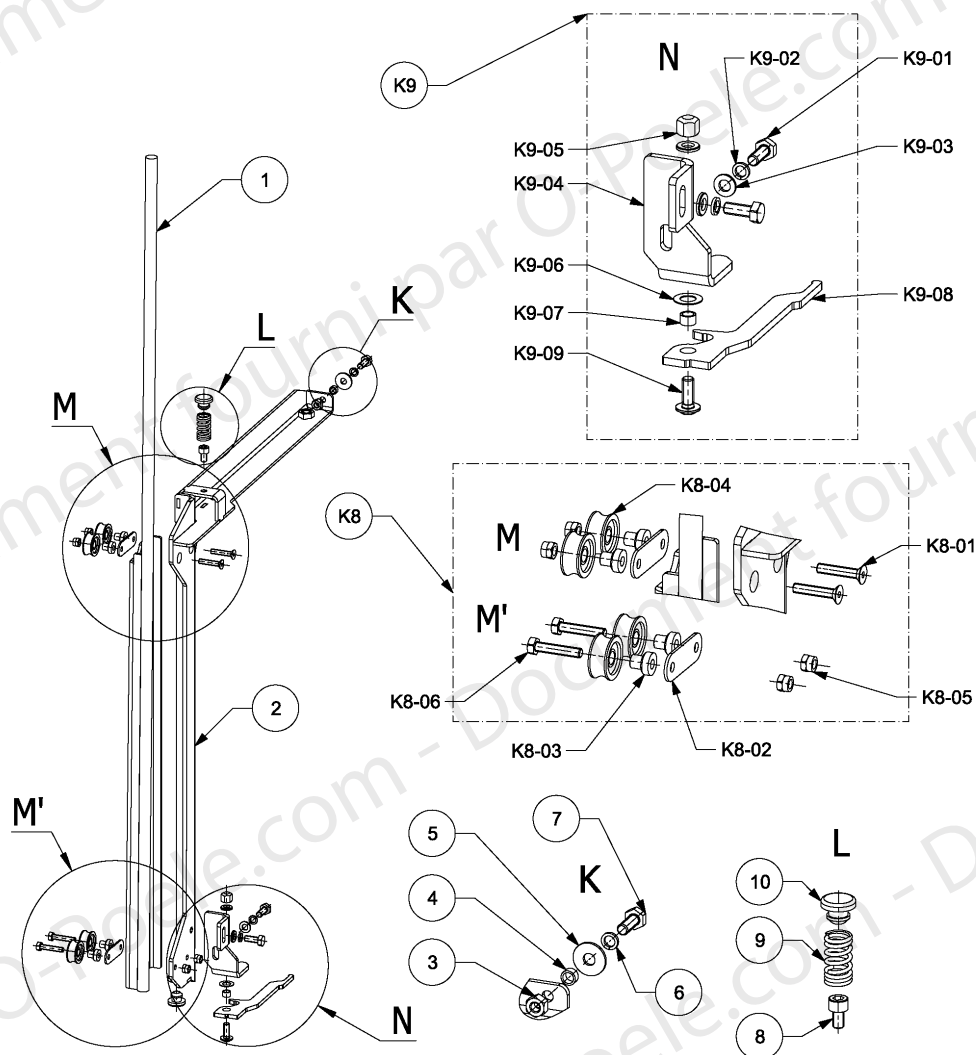
N°	REF	DESIGNATION	QTE
K5	44899	KIT BUSE DIAMETRE 200	1
K5-01		ECROU M8 ZINGUE DIN934	3
K5-02		RONDELLE GROWER DIAMETRE INT. 8,2 DIN7980	3
K5-03		RONDELLE M8 DIA.INT. 8,4 DIN125A	3
K5-04		BUSE DIAMETRE 200mm	1
K5-05		VIS M8X25 Zn DIN933	3



N°	REF	DESIGNATION	QTE	N°	REF	DESIGNATION	QTE
K6	45305	KIT COMMANDE D'AIR	1	K6-10		PATIN EN TEFLON	1
K6-01		LEVIER DE COMMANDE D'AIR	1	K6-11		PLAQUE D'ACCROCHAGE	1
K6-02		ENTRETOISE	1	K6-12		AXE DE COMMANDE D'AIR	1
K6-03		COMMANDE D'AIR	1	K6-13		SERRE CABLE A ETRIER	1
K6-04		RONDELLE GROWER DIAMETRE INT. 5,1 DIN7980	1	K6-14		OBTURATEUR	1
K6-05		VIS M5X16 DIN933	1	K6-15		BUSE DIAMETRE 150mm	1
K6-06		ECROU FREIN M6 DIN 980/ISO 7042	2	K6-16		FIXATION BUSE ARRIVEE D'AIR	1
K6-07		ENTRETOISE	2	K6-17		ECROU M8 ZINGUE DIN934	2
K6-08		ECROU RABAISSE M6 DIN439	2	K6-18		BUTEE SOUPLE	1
K6-09		SUPPORT DU PATIN EN TEFLON	1				

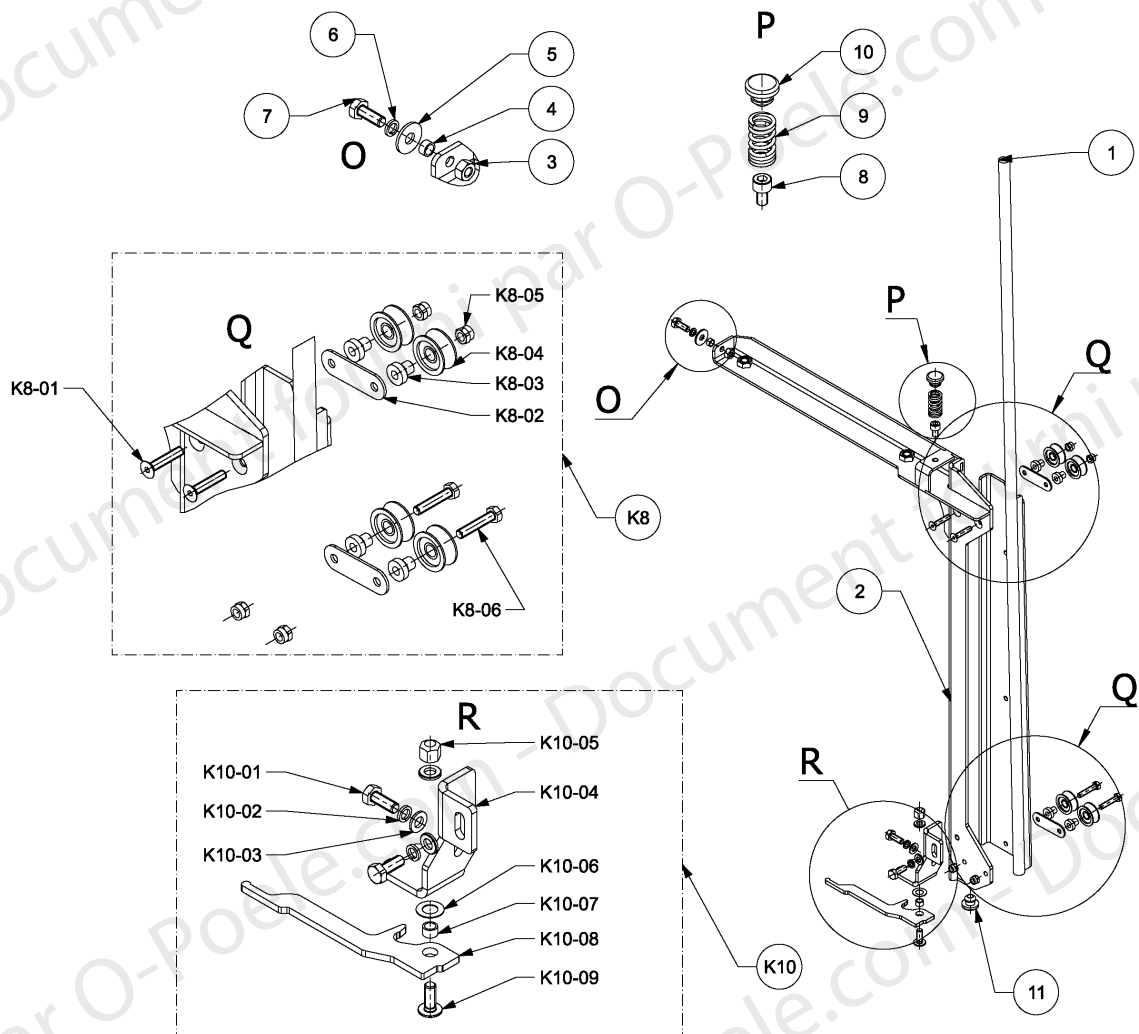


N°	REF	DESIGNATION	QTE
1	45255	DEFLECTEUR SUPERIEUR EN CHAMOTTE	1
2	45254	DEFLECTEUR SUPERIEUR EN CHAMOTTE	1
3	45252	DEFLECTEUR INFERIEUR EN CHAMOTTE	1
4	45248	SUPPORT DEFLECTEUR INFERIEUR EN CHAMOTTE	1
5	45250	SUPPORT DEFLECTEUR INFERIEUR EN CHAMOTTE	1
6	45249	SUPPORT DEFLECTEUR INFERIEUR EN CHAMOTTE	1
7	45253	BRIQUE DE CHAMOTTE	1
8	44876	BRIQUE DE CHAMOTTE	1
9	45172	BRIQUE DE CHAMOTTE	1
10	44874	BRIQUE DE CHAMOTTE	5
11	44875	BRIQUE DE CHAMOTTE	2
12	44873	BRIQUE DE CHAMOTTE	2
13	44870	VIS TETE BOMBEE EMBASE 6 PANS CREUX M4X12 NOIRE BN11252	8
14	44887	CAPOT	1
15	44769	COUVERCLE	1
16	44877	VIS TETE FRAISEE 6 PANS CREUX M4X8 DIN7991/ISO10642	2
17	44900	ECROU CLIP M4	8
	45094	LOT COMPLET DE CHAMOTTES ET FERRURES	1

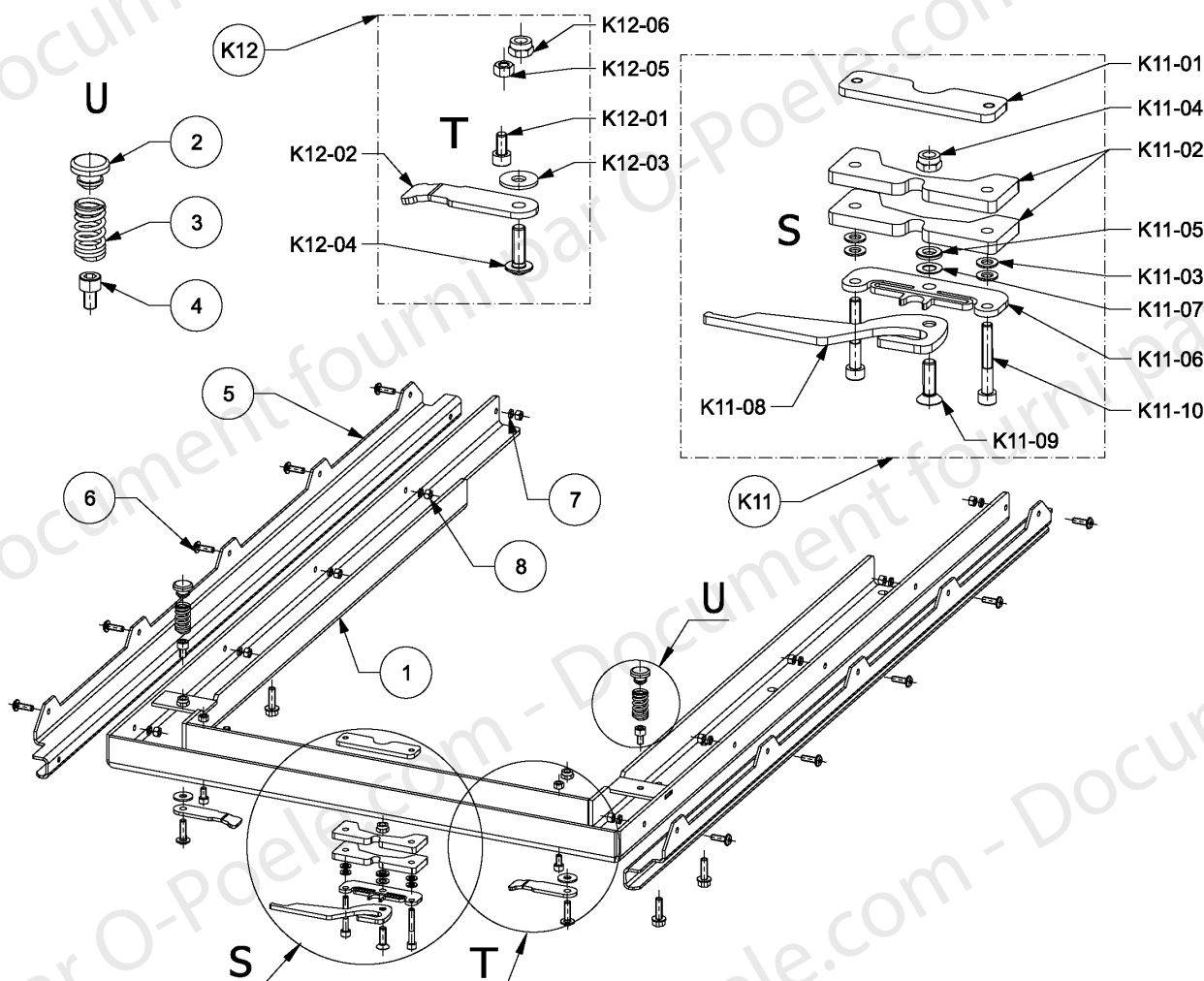


N°	REF	DESIGNATION	QTE
1	45032	COLONNE DE ROULEMENT DROITE ES	1
2	45257	SUPPORT DE ROULEAUX A GALET DROITE ES	1
3	44774	ECROU M6 ZINGUE DIN934	1
4	44827	ENTRETOISE	1
5	44826	RONDELLE M6 DIA.INT. 6,6 ZINGUE	1
6	44948	RONDELLE GROWER DIAMETRE INT. 6,1 DIN7980	1
7	45024	VIS M6X16 Zn DIN933	1
8	45421	VIS TETE CYLINDRIQUE 6 PANS CREUX M6X10 DIN912	1
9	45039	RESSORT DE COMPRESSION 14,4X27	1
10	44851	BUTEE SILICONE	2
K8	45022	KIT GALET	1
K8-01		VIS TETE FRAISEE 6 PANS CREUX M5X25 DIN7991/ISO10642 NOIRE	2
K8-02		PLAQUE INTERCALAIRE	2
K8-03		AXE EPAULEE DE GALET DE ROULEMENT	4

N°	REF	DESIGNATION	QTE
K8-04		GALET DE ROULEMENT	4
K8-05		ECROU FREIN M5 DIN 980/ISO 7042	4
K8-06		VIS M5X25 DIN933	2
K9	45020	KIT SYSTEME ANTI RELEVEMENT PORTE GAUCHE	1
K9-01		VIS M6X16 Zn DIN933	2
K9-02		RONDELLE GROWER DIAMETRE INT. 6,1 DIN7980	2
K9-03		RONDELLE M6 DIA.INT. 6,4 DIN125A	3
K9-04		EQUERRE SUPPORT LEVIER DE BLOCAGE GAUCHE	1
K9-05		ECROU BORGNE BAS M6 DIN917	1
K9-06		RONDELLE ELASTIQUE ONDUFLEX TYPE A DIA.8,4 DIN137A	1
K9-07		ENTRETOISE	1
K9-08		LEVIER DE BLOCAGE	1
K9-09		VIS TETE BOMBEE EMBASE 6 PANS CREUX M6X16 BN11252	1

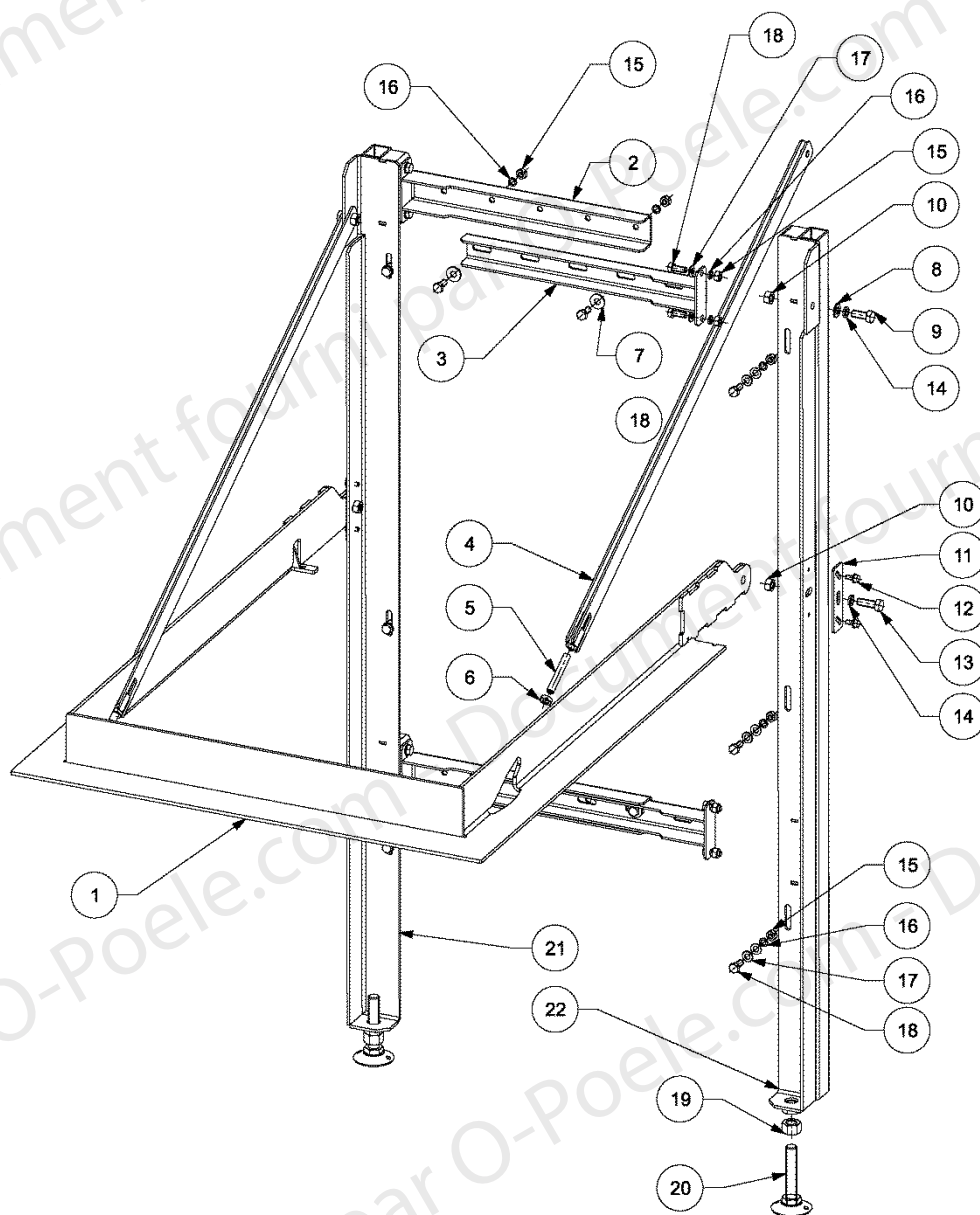


N°	REF	DESIGNATION	QTE	N°	REF	DESIGNATION	QTE
1	45033	COLONNE DE ROULEMENT GAUCHE ES	1	K10-04		EQUERRE SUPPORT LEVIER DE BLOCAGE DROITE	1
2	45259	SUPPORT DE ROULEAUX A GALET GAUCHE ES	1	K10-05		ECROU BORGNE BAS M6 DIN917	1
3	44774	ECROU M6 ZINGUE DIN934	1	K10-06		RONDELLE ELASTIQUE ONDUFLEX TYPE A DIA.8,4 DIN137A	1
4	44827	ENTRETOISE	1	K10-07		ENTRETOISE	1
5	44826	RONDELLE M6 DIA.INT. 6,6 ZINGUE	1	K10-08		LEVIER DE BLOCAGE	1
6	44948	RONDELLE GROWER DIAMETRE INT. 6,1 DIN7980	1	K10-09		VIS TETE BOMBEE EMBASE 6 PANS CREUX M6X16 BN11252	1
7	45024	VIS M6X16 Zn DIN933	1	K8	45022	KIT GALET	1
8	45421	VIS TETE CYLINDRIQUE 6 PANS CREUX M6X10 DIN912	1	K8-01		VIS TETE FRAISEE 6 PANS CREUX M5X25 DIN7991/ISO10642 NOIRE	2
9	45039	RESSORT DE COMPRESSION 14,4X27	1	K8-02		PLAQUE INTERCALAIRE	2
10	44851	BUTEE SILICONE	2	K8-03		AXE EPAULEE DE GALET DE ROULEMENT	4
K10	45021	KIT SYSTEME ANTI RELEVEMENT PORTE DROITE	1	K8-04		GALET DE ROULEMENT	4
K10-01		VIS M6X16 Zn DIN933	2	K8-05		ECROU FREIN M5 DIN 980/ISO 7042	4
K10-02		RONDELLE GROWER DIAMETRE INT. 6,1 DIN7980	2	K8-06		VIS M5X25 DIN933	2
K10-03		RONDELLE M6 DIA.INT. 6,4 DIN125A	3				



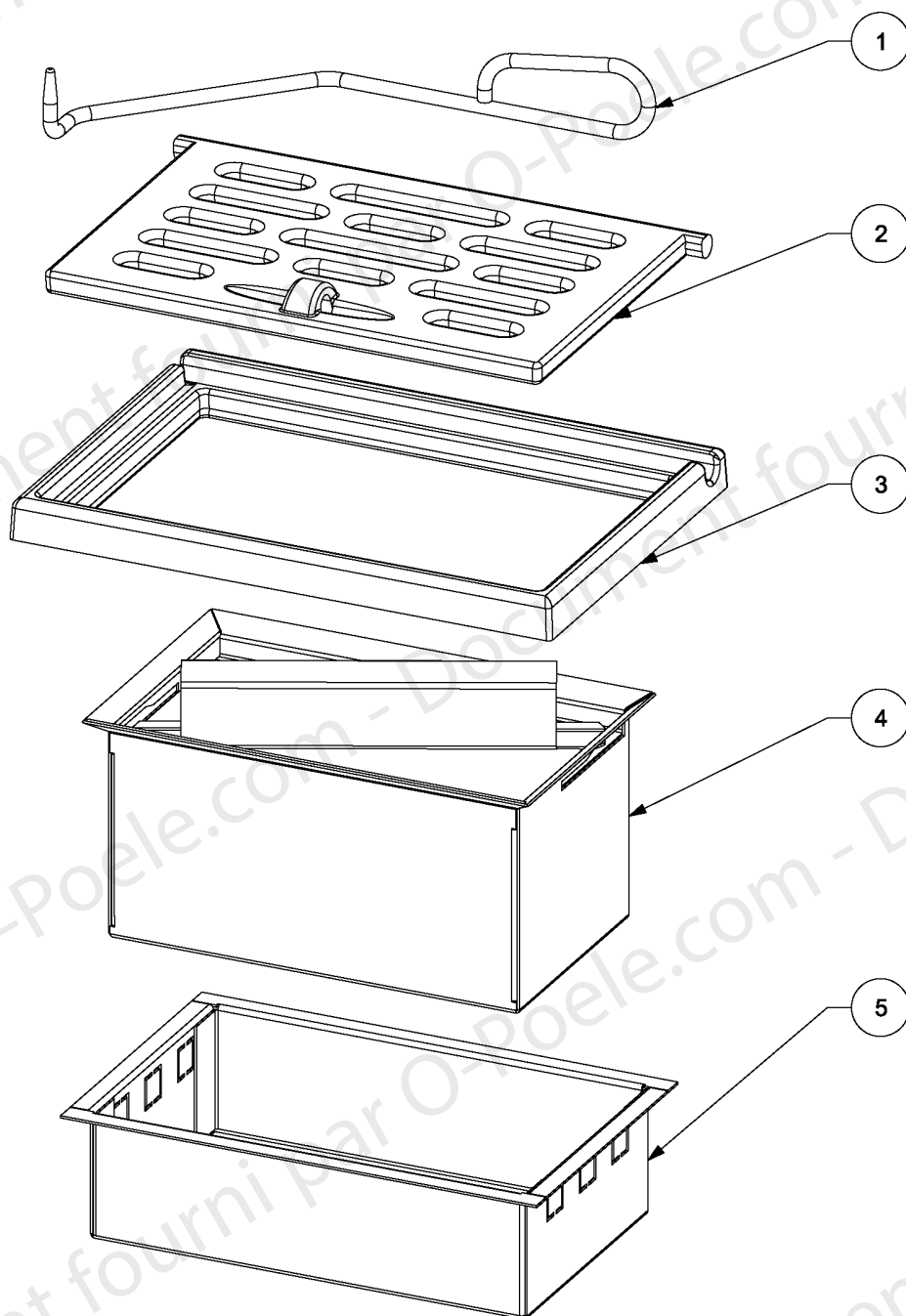
N°	REF	DESIGNATION	QTE
1	45262	CADRE DE PORTE SUPERIEUR ES	1
2	44851	BUTEE SILICONE	2
3	45039	RESSORT DE COMPRESSION 14,4X27	2
4	45040	VIS TETE CYLINDRIQUE 6 PANS CREUX M6X10 DIN912	2
5	45264	SUPPORT DE PORTE INFERIEUR	2
6	45040	VIS TETE BOMBEE EMBASE 6 PANS CREUX M5X16 NOIRE BN11252	10
7	44862	RONDELLE GROWER DIAMETRE INT. 5,1 DIN7980	10
8	45042	ECROU M5 DIN934	10
K11	45306	KIT SYSTEME ANTI RELEVEMENT PORTE CENTRE	1
K11-01		VIS TETE CYLINDRIQUE 6 PANS CREUX M5X10 DIN912	2
K11-02		EQUERRE RETENTION PORTE	2
K11-03		RONDELLE M6 DIA.INT. 6,6 ZINGUE	2
K11-04		VIS TETE BOMBEE EMBASE 6 PANS CREUX M6X20 BN11252	2

N°	REF	DESIGNATION	QTE
K11-05		ECROU M5 DIN934	2
K11-06		ECROU FREIN M6 DIN 980/ISO 7042	2
K12	45023	KIT DEVERROUILLAGE/VERROUILLAGE ENTRETIEN VITRE	1
K12-01		PLAT DE FIXATION SYSTEME POIGNEE	1
K12-02		ENTRETOISE PLATE SYSTEME DEVERROUILLAGE PORTE	2
K12-03		RONDELLE M5 DIA.INT. 5,3 DIN125A	4
K12-04		ECROU FREIN M6 DIN 980/ISO 7042	1
K12-05		RONDELLE M6 DIA.INT. 6,4 DIN125A	1
K12-06		VERROUILLAGE PORTE	1
K12-07		RONDELLE ELASTIQUE ONDUFLEX TYPE A DIA.6,4 DIN137A	1
K12-08		POIGNEE DE DEVERROUILLAGE DE PORTE	1
K12-09		VIS TETE FRAISEE 6 PANS CREUX M6X20 DIN7991/ISO10642	1
K12-10		VIS TETE CYLINDRIQUE 6 PANS CREUX M5X35 DIN912	2

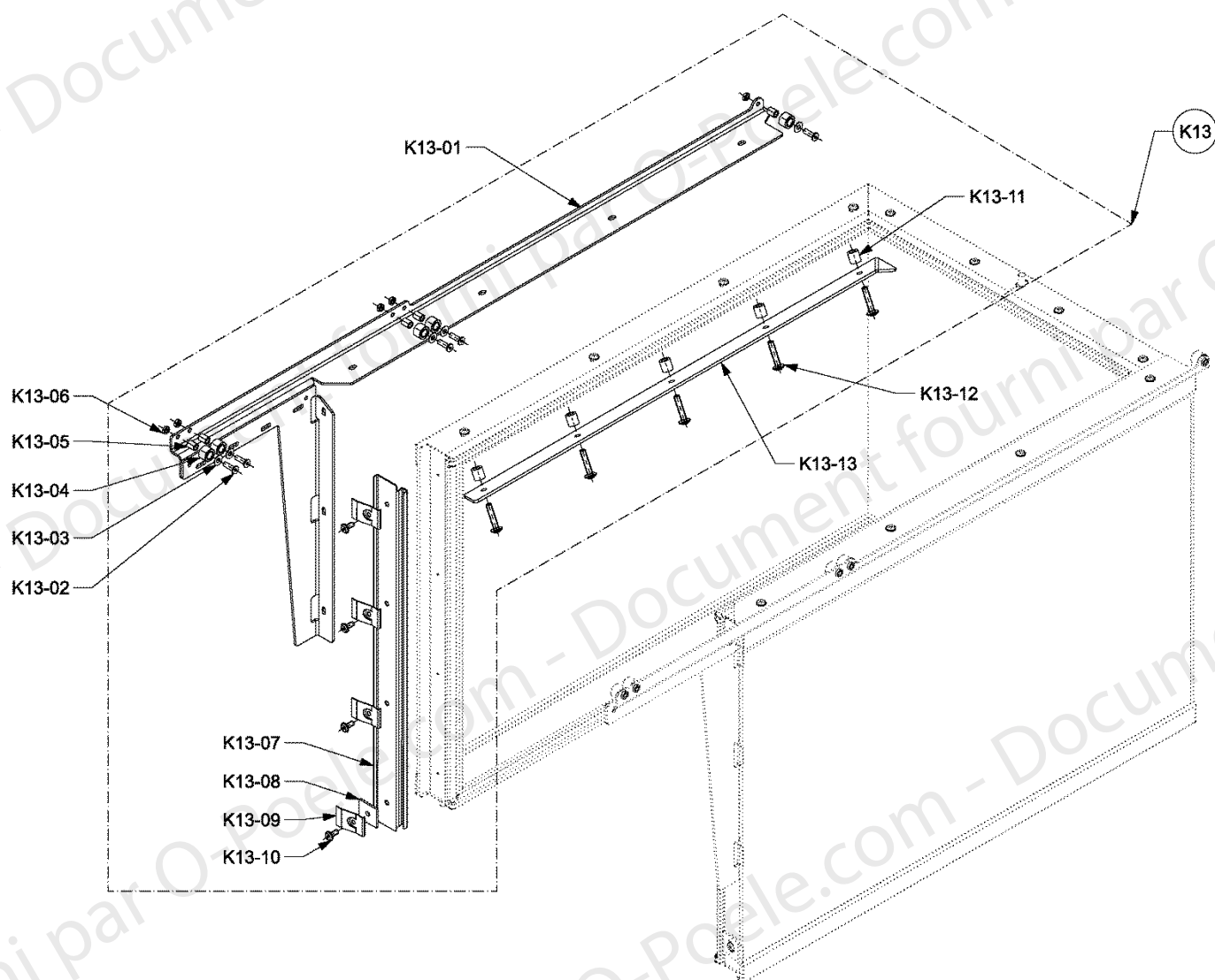


N°	REF	DESIGNATION	QTE
1	45293	PROFILE DE FINITION HAUT	1
2	45291	EQUERRE DE RACCORDEMENT GAUCHE	2
3	45292	EQUERRE DE RACCORDEMENT DROITE	2
4	45287	BRAS REGLABLE	2
5	44984	VIS SANS TETE AVEC POINTE 6 PANS CREUX M10X70 NOIRE	2
6	44985	ECROU RABAISSÉ M10 DIN439	2
7	44843	RONDELLE M8 DIA.INT. 8,8 REHAUSSE ZINGUE	4
8	45056	RONDELLE M10 DIA.INT. 10,5 DIN125A	2
9	44982	VIS M10X25 DIN933	2
10	44979	ECROU M10 ZINGUE DIN934	4
11	45059	PLAQUE INTERCALAIRE AJUSTABLE	2

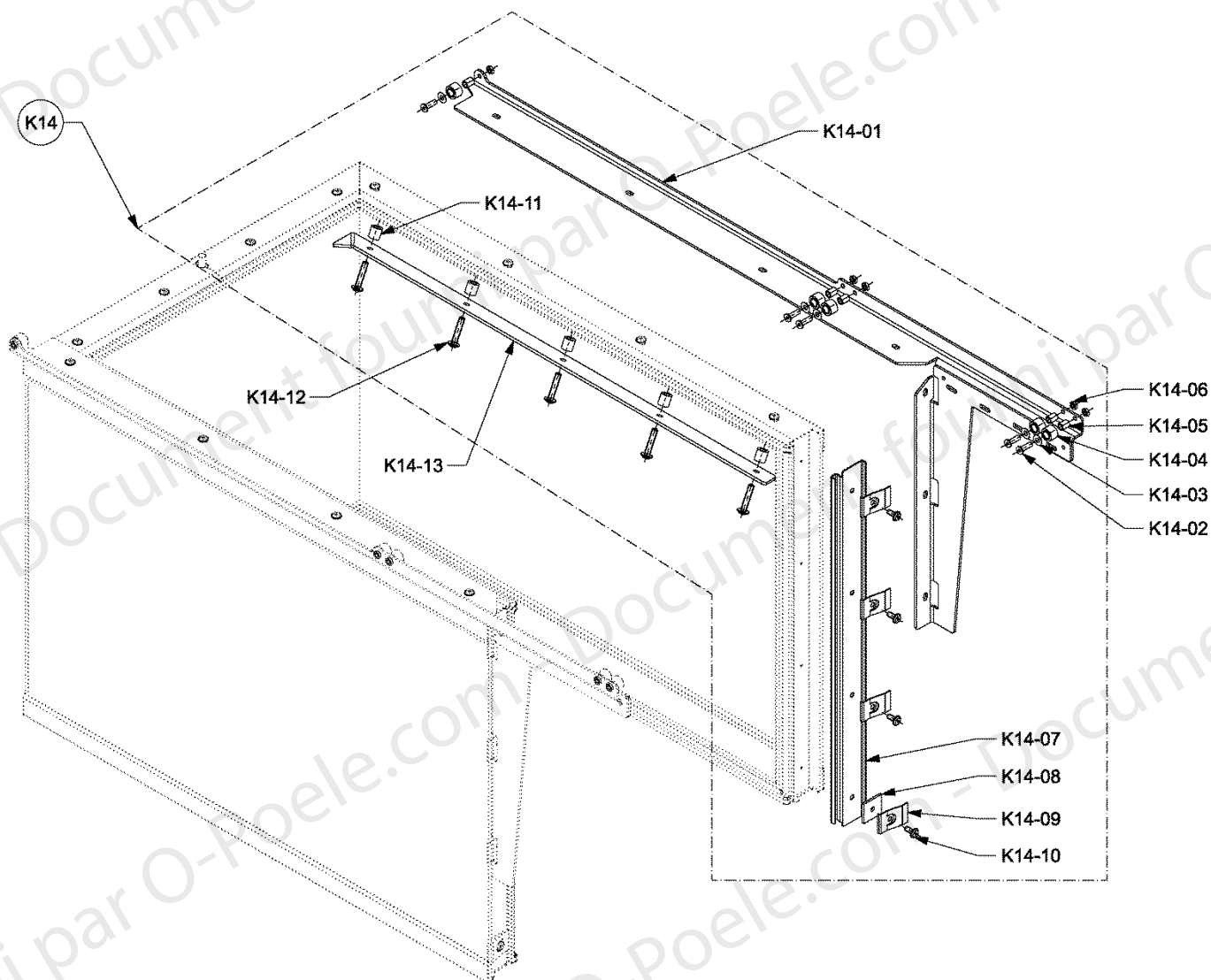
N°	REF	DESIGNATION	QTE
12	45058	VIS AUTOFORMEUSE TH M6X12 DIN7500D/BN3326	4
13	45055	VIS M10X30 DIN933	2
14	44980	RONDELLE GROWER DIAMETRE INT. 10,2 DIN7980	4
15	44775	ECROU M8 ZINGUE DIN934	18
16	44844	RONDELLE GROWER DIAMETRE INT. 8,2 DIN7980	18
17	44868	RONDELLE M8 DIA.INT. 8,4 DIN125A	14
18	44978	VIS M8X20 Zn DIN933	18
19	44772	ECROU M16 DIN934	2
20	44791	PIED REGLABLE	2
21	45290	EQUERRE DE FIXATION PROFILE DE FINITION HAUT GAUCHE	1
22	45289	EQUERRE DE FIXATION PROFILE DE FINITION HAUT DROITE	1



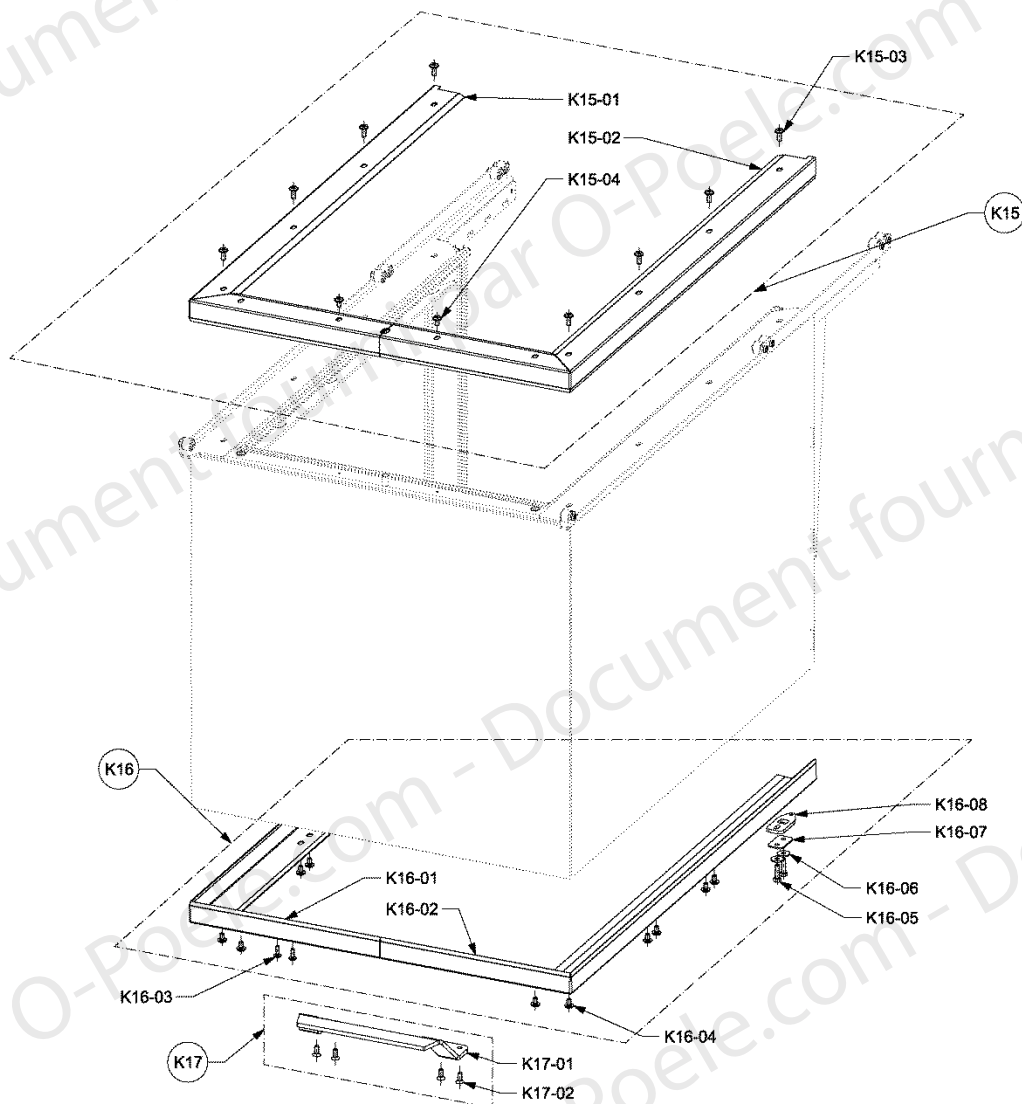
N°	REF	DESIGNATION	QTE
1	44787	MAIN FROIDE	1
2	44784	GRILLE DE SOLE	1
3	44807	SUPPORT GRILLE DE SOLE	1
4	44765	CENDRIER	1
5	44801	SUPPORT CENDRIER	1



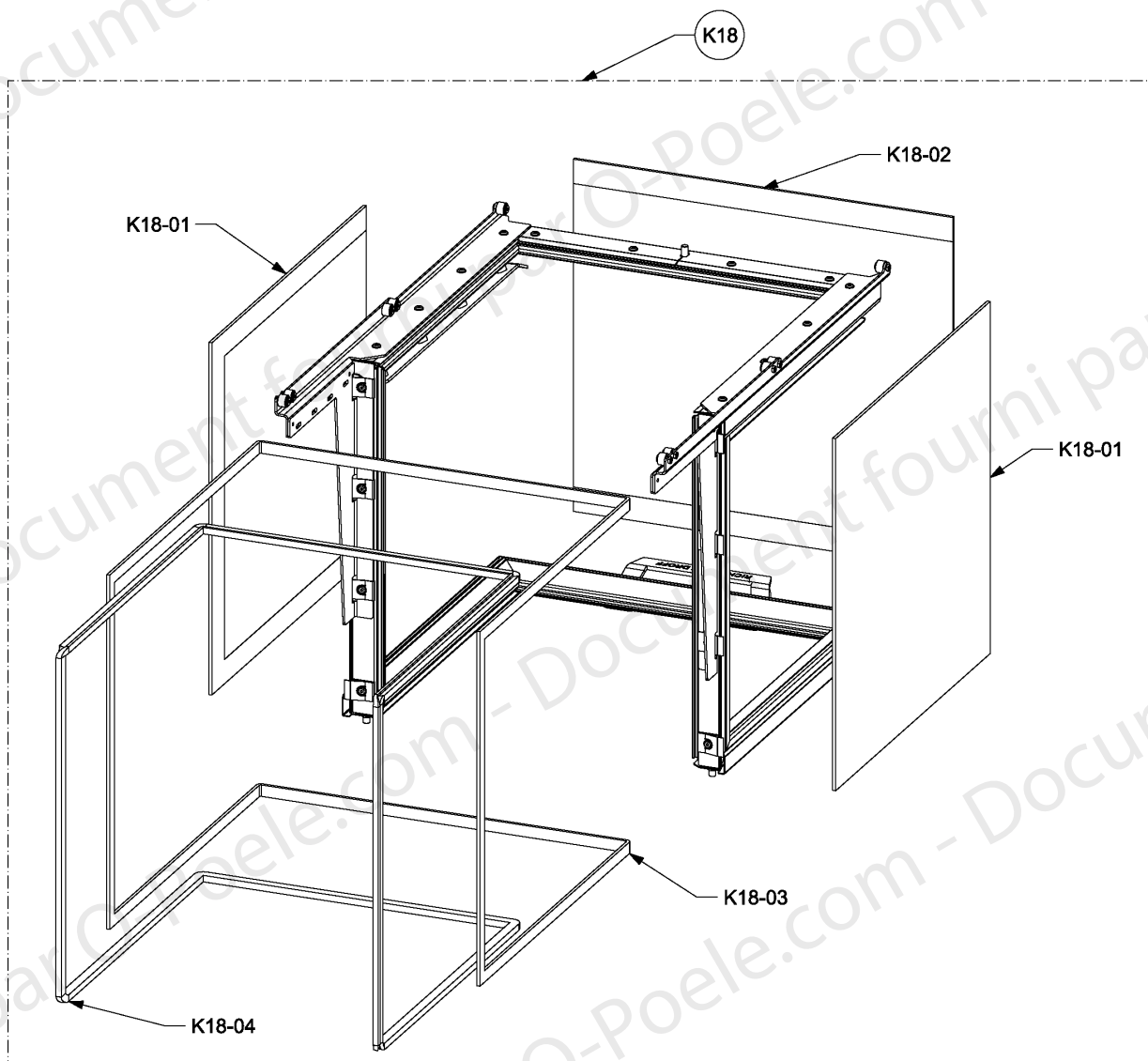
N°	REF	DESIGNATION	QTE
K13	45311	KIT FIXE VITRE DROITE	1
K13-01		EQUERRE SUPPORT ROULEAUX DROITE PORTE	1
K13-02		VIS TETE CYL. 6 PANS CREUX EXTREMEMENT BASSE M5X16 BN1206 NOIRE	5
K13-03		RONDELLE	5
K13-04		ROULEAU	5
K13-05		AXE ROULEAU	5
K13-06		ECROU RABASSE M5 DIN439	5
K13-07		FIXE VITRE LATERALE	1
K13-08		INTERCALE	1
K13-09		RESSORT PLAT 25X39	4
K13-10		VIS TETE BOMBEE EMBASE 6 PANS CREUX M5X12 NOIRE BN11252	4
K13-11		ENTRETOISE	5
K13-12		VIS TETE BOMBEE EMBASE 6 PANS CREUX M6X30 NOIRE BN11252	5
K13-13		DEFLECTEUR VITRE DROITE	1



N°	REF	DESIGNATION	QTE
K14	45312	KIT FIXE VITRE GAUCHE	1
K14-01		EQUERRE SUPPORT ROULEAUX GAUCHE PORTE	1
K14-02		VIS TETE CYL. 6 PANS CREUX EXTREMEMENT BASSE M5X16 BN1206 NOIRE	5
K14-03		RONDELLE	5
K14-04		ROULEAU	5
K14-05		AXE ROULEAU	5
K14-06		ECROU RABAISSÉ M5 DIN439	5
K14-07		FIXE VITRE LATERALE	1
K14-08		INTERCALE	1
K14-09		RESSORT PLAT 25X39	4
K14-10		VIS TETE BOMBEE EMBASE 6 PANS CREUX M6X30 NOIRE BN11252	4
K14-11		ENTRETOISE	5
K14-12		VIS TETE BOMBEE EMBASE 6 PANS CREUX M5X12 NOIRE BN11252	5
K14-13		DEFLECTEUR VITRE GAUCHE	1



N°	REF	DESIGNATION	QTE
K15	45313	KIT FIXE VITRE SUPERIEUR	1
K15-01		FIXE VITRE SUPERIEUR GAUCHE	1
K15-02		FIXE VITRE SUPERIEUR DROITE	1
K15-03		VIS TETE BOMBEE EMBASE 6 PANS CREUX M5X12 NOIRE BN11252	8
K15-04		VIS TETE BOMBEE EMBASE 6 PANS CREUX M5X8 NOIRE BN11252	2
K16	45314	KIT FIXE VITRE INFERIEUR	1
K16-01		FIXE VITRE INFERIEUR GAUCHE	1
K16-02		FIXE VITRE INFERIEUR DROITE	1
K16-03		VIS TETE BOMBEE EMBASE 6 PANS CREUX M4X12 NOIRE BN11252	2
K16-04		VIS TETE BOMBEE EMBASE 6 PANS CREUX M5X8 NOIRE BN11252	12
K16-05		VIS M5X18 DIN933	4
K16-06		RONDELLE M5 DIA.INT. 5,8 REHAUSSE ZINGUE	4
K16-07		PLAQUE DE SERRAGE	2
K16-08		BUTEE PORTE	2
K17	44911	KIT POIGNEE DE PORTE	1
K17-01		POIGNEE	1
K17-02		VIS TETE FRAISEE 6 PANS CREUX M5X12 DIN7991/ISO10642	4



N°	REF	DESIGNATION	QTE
K18	45321	KIT VITRES ET JOINTS	1
K18-01		VITRE 4X692X463	2
K18-02		VITRE 4X502X463	1
K18-03		JOINT 15X4mm TYPE 7226/5/0/0 NOIR (étanchéité vitre)	5M
K18-04		JOINT 15X8mm TYPE 84205/6/8/0/0 NOIR (étanchéité porte)	5M